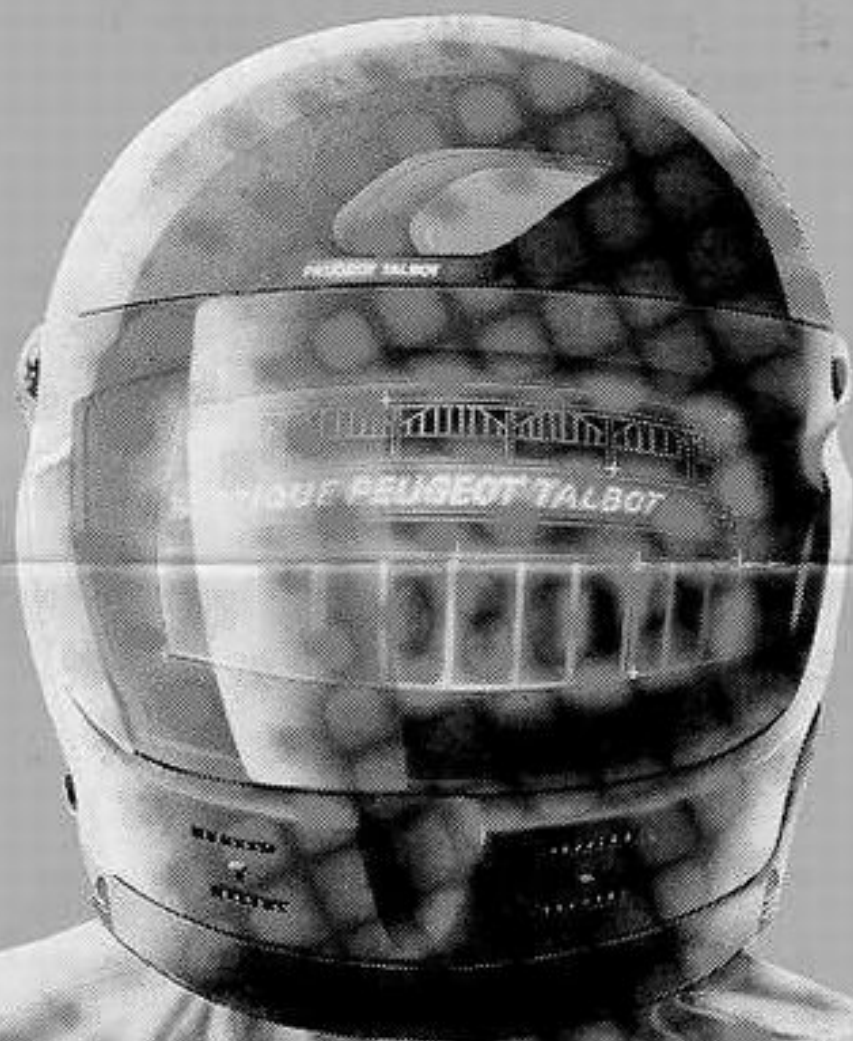


**205 GTI**



**kit routier**



CHER AMI SPORTIF,

Nous sommes heureux de vous présenter notre catalogue de pièces et d'accessoires compétition "PEUGEOT TALBOT SPORT".

Il est le fruit du travail de toute notre équipe aussi bien techniciens que commerçants.

Notre souhait est de répondre aux besoins que vous avez pour courir au plus haut niveau, en amateur passionné ou tout simplement pour personnaliser votre voiture de la gamme PEUGEOT TALBOT.

Le réseau et nous-mêmes assurerons la distribution de tous ces produits à caractère sportif.

Nous comptons maintenant sur vous pour faire briller les couleurs d'AUTOMOBILES PEUGEOT.

A BIENTOT SUR LES ROUTES.

Jean TODT

Directeur de PEUGEOT TALBOT SPORT

**BOUTIQUE PEUGEOT TALBOT SPORT**  
8, rue Paul Bert  
92100 BOULOGNE  
Téléphone : (1) 604.11.18 -  
Télex : 205 777 F  
Ouvert du lundi au vendredi  
8 h 30 - 12 h 30 / 13 h 30 - 17 h 30



## KIT 125 CH 205 GTI

Ce kit PEUGEOT TALBOT SPORT est distribué et monté exclusivement par le réseau PEUGEOT TALBOT.

Le véhicule ainsi équipé est homologué par le service des mines et destiné à une utilisation routière.

### GARANTIE

Le véhicule transformé par le réseau, est garanti conformément aux conditions générales de vente et garantie d'automobiles PEUGEOT telles que précisées sur le carnet de garantie du véhicule.

### CARACTERISTIQUES TECHNIQUES

Puissance maxi : 125 ch à 69000 tr/mn.  
Couple : 14,2 m. da N à 4200 tr/mn.  
Taux de compression : 10,3/1.

### PERFORMANCES

Vitesse maxi : 205 km/h.  
1000 m départ arrêté : 29,9 sec.

### PROCEDURE D'IMMATRICULATION

**1<sup>er</sup> cas : KIT MONTE SUR UN VEHICULE NEUF (jamais immatriculé)**

La demande d'immatriculation à la préfecture doit être accompagnée :

- de la notice descriptive du véhicule 741 C66,
- de la notice descriptive complémentaire au procès-verbal de réception du véhicule 741 C66 équipé du kit Peugeot Talbot Sport 125 CH (type 741 C66 modifié) qui sera livrée avec le kit.

#### Nota important :

Le véhicule devra être pourvu de l'étiquette de réception complémentaire (fournie avec le kit) rivetée en bas de la plaque constructeur ou à proximité.

**2<sup>e</sup> cas : KIT MONTE SUR UN VEHICULE DEJA IMMATRICULE**

Il est nécessaire de demander une Réception à Titre Isolé (RTI) auprès de la Direction Interdépartementale de l'Industrie locale (Service des Mines).

Cette procédure implique obligatoirement la présentation du véhicule transformé accompagné d'un dossier comprenant :

- une demande de Réception à Titre Isolé (imprimé du Service des Mines),
- une photocopie ou un spécimen de la notice descriptive de base du véhicule 741 C66,
- une notice Agrément de prototypes pour le véhicule 741 C66 équipé du kit Peugeot Talbot Sport 125 Ch (type 741 C66 modifié), qui sera livrée avec le kit.

— timbres fiscaux (tarif 1984 = 110 F),

— le procès-verbal de Réception à Titre Isolé délivré par la Direction Interdépartementale de l'Industrie permettra la rectification de la carte grise à la Préfecture (type 741 C66 modifié).

#### Nota important

Le véhicule devra être pourvu de l'étiquette Agrément de prototype (fournie avec le kit) rivetée en bas de plaque constructeur ou à proximité.

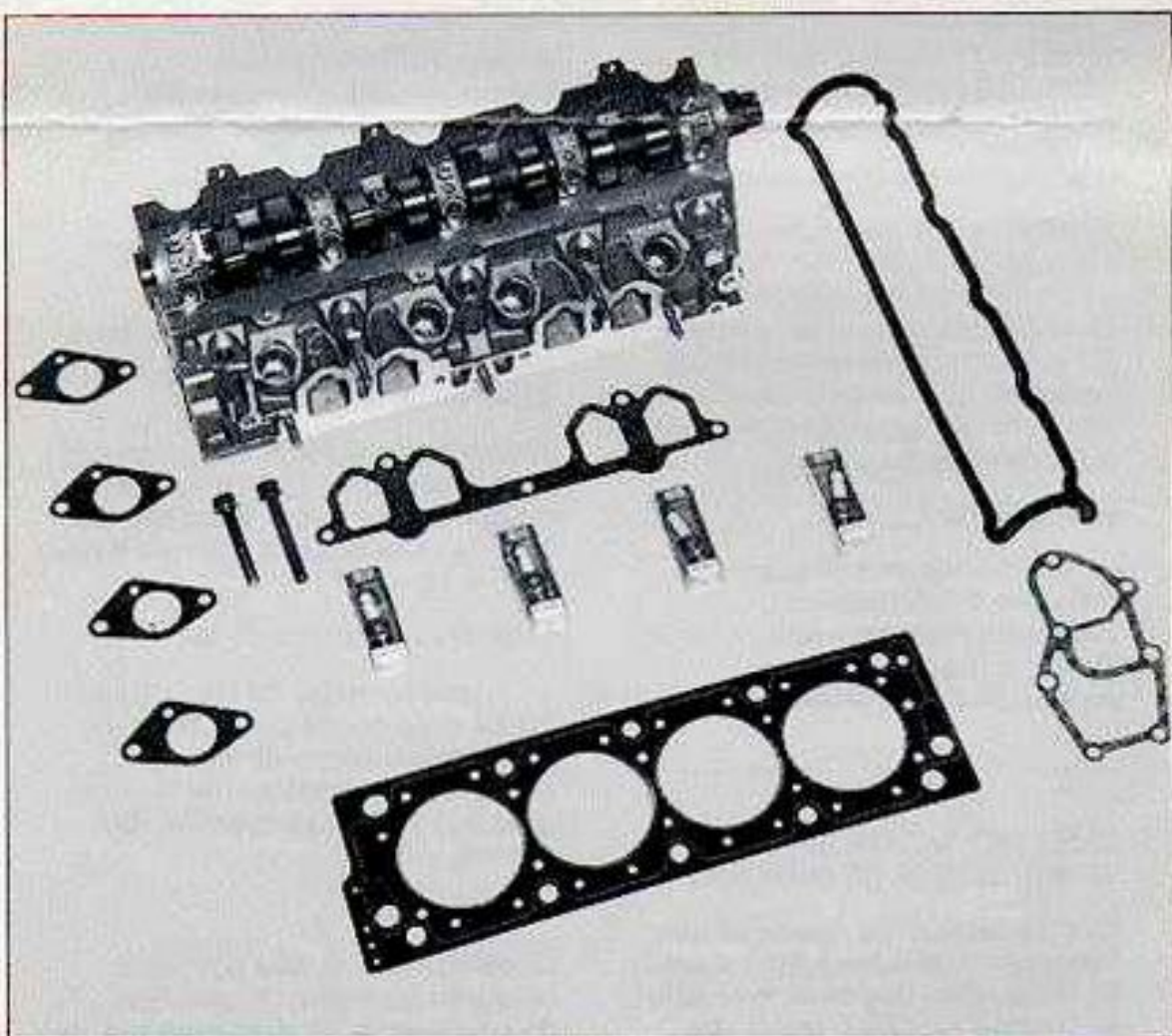


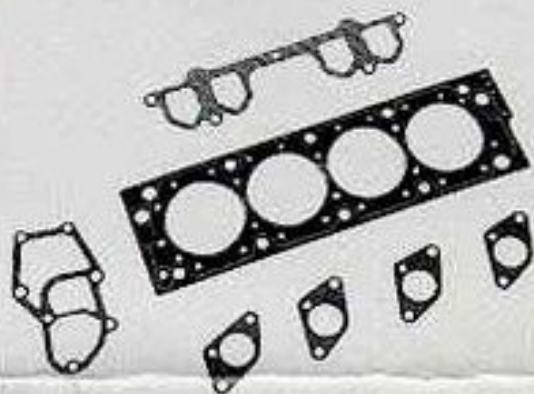
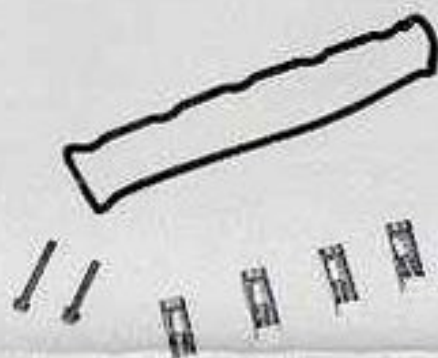
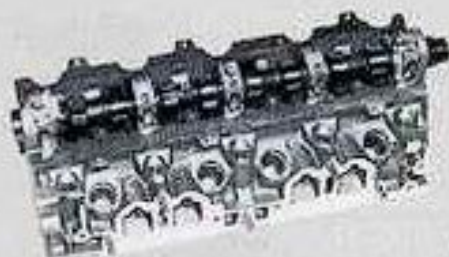
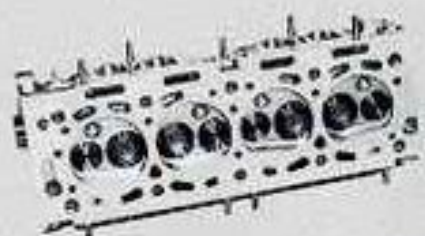
## COMPOSITION DU KIT

Référence : 20 000.00

### MOTEUR

- Culasse assemblée avec soupapes admission et échappement de plus grand diamètre, chambres de combustion modifiées.
- Arbre à cames spécial monté, jeux de soupapes préréglés.
- Joint de culasse renforcé.
- Pochette de joints.
- Bougies.





Désignation	Référence
Culasse assemblée avec ressorts, coupelles, poussoirs	20 000.01
Soupape d'admission	20 000.02
Soupape d'échappement	20 000.03
Arbre à cames	20 000.04
Joint de culasse	20 000.05
Pochette de joints	20 000.06
Bougie	20 000.07
Culasse assemblée avec ressorts, coupelles, poussoirs, soupapes et arbre à cames	20 000.10



## TARIF JANVIER 1985

REFERENCE	PRIX H.T.	PRIX T.T.C.	CODE
20 000.00	10118,05	12000,00	C
20 000 01	5833,05	6918,00	C
20 000 02	132,38	157,00	C
20 000 03	164,42	195,00	C
20 000 04	2584,32	3085,00	C
20 000 05	97,81	116,00	C
20 000 06	206,58	245,00	C
20 000 07	47,22	56,00	C
20 000 10	9604,55	11391,00	C